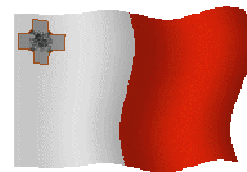


MARL



MALTA



Fuljett maħruġ mill-MARL

Għad-Dilettanti tar-Radju

Maltin u Għawdxin

Numru 46

Jannar 2010



Fiċ-Ċentru mhux

Tpejjipx
No Smoking

permess tipjip



Hbieb,

Nilqaghkom għal ħarġa oħra ta' dan il-fuljett ta' Jannar 2010 li hija s-46 ħarġa ta' din is-sensiela.

L-ewwel ma rrid ngħid huwa li nfakkarkom lill-membri li issa wasalna fl-aħħar tas-sena u għalhekk għandkom taħsbu biex tħallsu s-sħubija tagħkom. Tinsewx li l-ispejjeż huma kbar speċjalment il-kontijiet ta' l-elettriku u l-ilma għaliex għalkemm ahna Għaqda li ma tagħmilx qligħ xorta waħda ahna meqjusa bhala intrapriża kummerċjali u l-kontijiet johorġu bir-rata kummerċjali.

Infakkarkom ukoll li l-festin li jinżamm fil-bidu ta' kull sena fejn il-membri jiltaqgħu biex jieklu u jixorbu xi ħaġa flimkien sejra ssir nhar **il-Hadd 17 ta' Jannar 2010 mill-10.00 ta' filgħodu sa Nofs in-Nhar**. Tinsewx li kif tkunu fiċ-Ċentru tħallsu s-sħubija tagħkom.

Hawnhekk infakkarkom li fiċ-Ċentru ma jistax isir tipjip. Barra minn hekk, is-Segretarju Finanzjarju għadu kif xtara numru ta' kontenituri fejn wiehed jista' jiffa l-iskart u għalhekk il-Kumitat u anki l-membri kollha jistennew li hadd ma jarmi xi ħaġa ma' l-art, imma li kulhadd jarmih l-iskart f' dawn il-kontenituri.

Hawnhekk irrid niġbed l-attenzjoni ta' xi membri li jgħidu li daqqa dak il-membri tal-Kumitat jew iehor ma tantx ikunu ċ-Ċentru. Min jahseb li xogħol il-membri kollha tal-Kumitat huwa li jkun dejjem iċ-Ċentru huwa żbaljat għaliex ix-xogħol siewi ma jsirx biss miċ-Ċentru imma anki u aktar barra miċ-Ċentru.

Barra li l-membri tal-Kumitat jagħmlu l-laqgħat tagħhom biex imexxu 'l quddiem l-interessi ta' l-Għaqda tagħna u tad-dilettanti tar-radju kollha, huma jkollhom xogħol iehor bħal ma huma rappreżentazzjonijiet, diskussjonijiet u korrispondenza ma' Awtoritajiet fil-hidma tagħhom, u dan anki b'sagrifiċju għalihom infushom u għall-familji tagħhom.

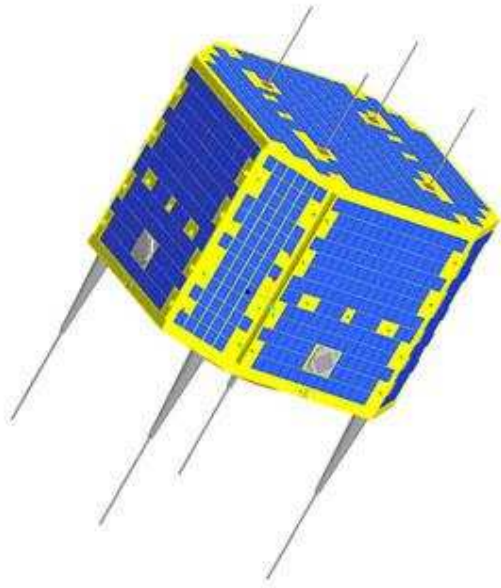
Għalhekk waqt li jixtiequ u ma jiddejjqux li jkun hemm kritika konstruttiva u għal dan il-għan hemm ukoll il-kaxxa għas-suggerimenti tal-membri, ma jistennewx li ssir kritika ingusta kontra min ikun qieghed jahdem għalihom minkejja li ma tantx jista' jkun prezenti fiċ-Ċentru tagħna.

Qabel nagħlaq dawk il-kelmejn nixtieq inwassal ix-xewqat tiegħi kif ukoll tal-Kumitat tal-**MARL** lill-membri u l-familji tagħhom kollha kif ukoll lil dawk kollha li jaqraw dan il-fuljett għas-Sena 'l Għida.

Bhal dejjem, nittama li l-informazzjoni fil-fuljett issibuha siewja għalikom u jekk ikollkom xi artiklu jekk jogħġbokom halluh fil-kaxxa tal-**QSL** tiegħi jew tistgħu tibgħatuha fuq l'e-mail tiegħi **9h1av at searchmalta dot com**.

Lawrence
9H1AV/9H9MHR

Satellita Ciniza



**Tip ta' Satellita : Mikrosatellita
XW-1**

**Apogee: 1200km
Perigee: 1200km
Inklinazzjoni: 105
Perjodu: 109
Hin lokali tan-nod ta' nżul Local: 21:30
Piż: 50kg
Qisien: $\Phi 680\text{mm} \times 432\text{mm}$**

**Mod V/U (J) FM Ripetitur tal-Lehen Voice (30
dbm (1 w)):
'Il fuq: 145.8250 MHz FM, PL 67.0 Hz.
L-isfel: 435.6750 MHz FM**

**Mod V/U (J) Transponditur Lineari (Jaqlieb) (30
dbm (1 w)):**

**'Il fuq: 145.9250 - 145.9750 MHz SSB/CW
L-isfel: 435.7650 - 435.7150 MHz SSB/CW**

**Mod V/U (J) PacSat BBS (30 dbm (1 w)):
'Il-fuq: 145.8250 MHz AFSK 1200 BPS
L-isfel: 435.6750 MHz AFSK 1200 BPS**

**Mod tal-Fanal (23 dbm (200mw)):
L-isfel: 435.7900 MHz CW**

**Lawrence
9H1AV/9H9MHR**



SAQ 17.2 kHz



INFAKKAR lil dawk li jhobbu jissemmgħu fuq frekwenzi baxxi hafna li l-istazzjoni **SAQ** se jerga' jithaddem **fl-24 ta' Diċembru lejliet il-Milied fit-08.00 UTC** fuq il-frekwenza ta' **17.2kHz**. Jekk tismgħuh ibgħatulu rapport u jibgħatilkom kartolina **QSL** u jkollkom rigal tal-**Milied** tassew sabih.

Biex tkun eħfef morru fuq din il-ħolqa minn fejn tistgħu tniżzlu programm li juża l-kompjuter bhala riċevitur <http://web.telia.com/~u33233109/saqr/saqr.html> Radd il-hajr lil **Mansweto, 9H1GB** għal din il-ħolqa.

Dan huwa programm żgħir ta' **26kb** biss magħmul minn **Johan SM6LKM, Wolfgang Büscher DL4YHF u Alberto di Bene I2PHD**.

Dan il-programm huwa mhux biss biex wieħed jisma lill-**SAQ**, imma tista tirċievi bejn **0 u 22 kHz**, għandu filtri ta' wisgħa ta' **300Hz, 1000 kHz u 2.4 kHz** iċċentrati fuq ton ta' **700Hz**. Ir-riċevitur jista' jiġi intunat b'passi ta' **10Hz, 100Hz u 1 kHz**. billi tuża r-rotta tal-gurdien tal-kompjuter.

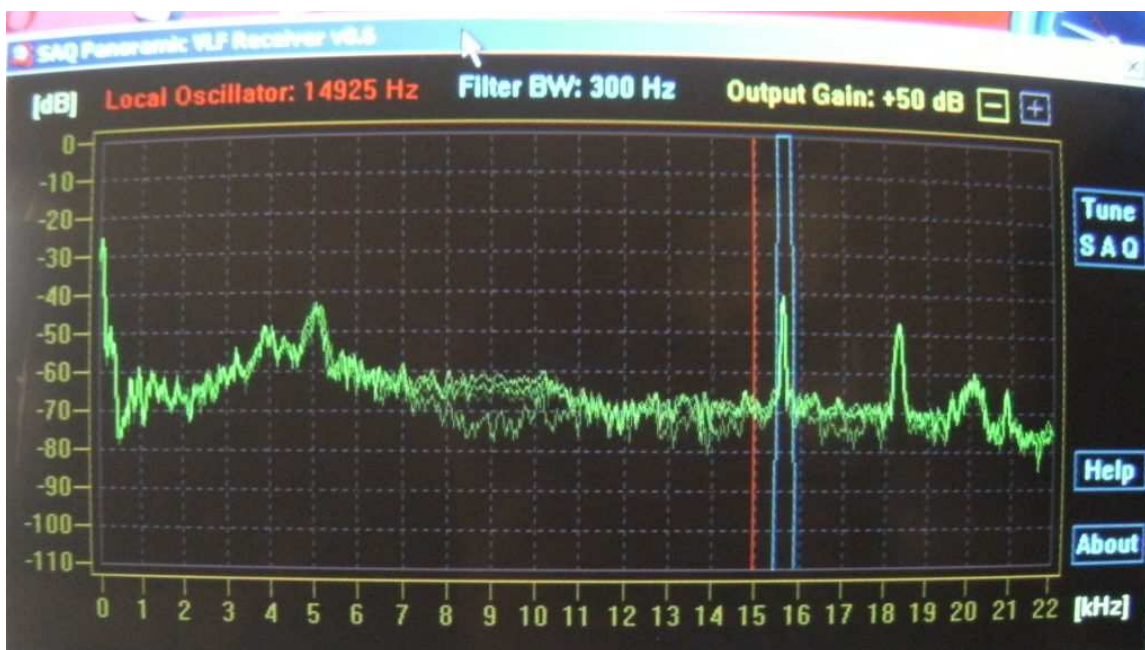
Ir-riċevitur jista' jiġi intunat ukoll b'passi ta' **1Hz** billi tagħfas il-buttuni tat-tastiera tal-kompjuter **U** għal **up** biex iżżid il-frekwenza u **D** għal **down** biex tnaqqas il-frekwenza minflok tmexxi l-kurva tal-filtru li tkun qiegħed tuża bl-id li tohroġ fuq l-iskreen jew bir-rotta tal-ġurdien tal-kompjuter. Jekk iżżomm il-buttuni magħfusa il-frekwenza tibda tiela jew niezla wehida b'passi ta' **1Hz**

Niżżlu dan il-programm u ipprovaw issemmgħu fuq dawn il-frekwenzi baxxi speċjalment għal dawk l-istazzjonijiet li tajtkom il-frekwenzi tagħhom fil-Fuljett ta' qabel.

La darba qed nitkellmu dwar program tal-kompjuter li juża dak magħruf bħala Processor Digitali tas-Sinjal (**DSP**) ikun tajjeb li min jinteressah li jaqra dwar din is-sistema tal-processor digitali tas-sinjali jista' jmur fuq <http://www.dspguide.com/> u jniżżel il-ktieb "**The Scientist and Engineer's Guide to Digital Signal Processing** ta' **Steven W. Smith, Ph.D.**

Huwa ktieb mill-aktar interessanti u meta wieħed jaqrah jibda jifhem il-proċessi li jsiru mis-sistema ta' processor digitali tas-sinjal.

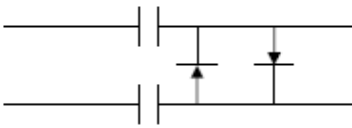
Dan jista' jitniżżel Kapitlu Kapitlu u fih 34 Kapitlu, imma ma ddumux iktar minn ħames minuti biex tniżżluhom kollha. Agħtu lilkom infuskom rigali tal-Milied billi tniżżli l-programm biex tissemmgħu bejn **0 – 22 kHz** u dan il-ktieb.



Dan huwa ritratt li jiena ħadt minn fuq il-kompjuter tiegħi fejn juri l-filtru ta' **300Hz** iċċentrat fuq **15.625kHz** li hija l-frekwenza tal-bażi tal-ħin tal-linji tat-televiżjoni li kien qiegħed jaqbad minn televiżjoni. Kif tistgħu tinnutaw fuq tidher il-frekwenza ta' l-ossillatur **14.925 kHz** (**sinjal ahmar wieqaf**) li jekk tgħoddu magħha **700Hz** fejn il-filtru huwa iċċentrat tiġi **15.625kHz**.

Jidher ukoll sinjal fuq **18.25kHz** u jekk tinnutaw li bejn wieħed u ieħor minn **2 kHz** 'il fuq tidher għaddejja dik imsejja "whistler" li tisimghuha qisha bħal meta wieħed ikun qiegħed jintona xi riċevitur meta jisma l-varjazzjoni fin-nota huwa u jintona.

Biex tqabbdu dan ir-riċevitur ma' l-antenna kull ma tridu tagħmlu huwa li tagħmlu dak iċ-ċirkwit li kont tajtkom fuq il-Fuljett numru 19 biex tippoteġu l-kompjuter jekk inthom se tqabbdu xi antenna kbira. Kopja tiegħu tinsab hawn taħt.



Li tridu tagħmlu huwa li tqabbd u l-antenna naħa waħda taċ-ċirkwit u n-naħa l-oħra mad-dhul tal-mikrofonu jew tal-linja (line input) tal-kompjuter.

Tinsewx li naħa minnhom fejn ikun imqabbd mal-kompjuter ikun imqabbd ma' l-art (earth) u jekk tridu tistgħu tagħmlu l-istess in-naħa l-oħra, imma mhux meħtieġ jekk inthom se tużaw fil twil bħala antenna.

Iż-żewġ kondensaturi jistgħu jkunu ta' madwar **0.1 uF** u żewġ diodi silicon biex jillimitaw is-sinjali għal madwar **0.6** sa **0.7** volt. Id-diodi jistgħu jkunu **1N4001** eċċ. jew li jkollkom.

Tinsewx li dan huwa programm żgħir hafna li tniżzlu f'sekondi u tistallah fi ftit sekondi oħra u dan iċ-ċirkwit tagħmlu fi ftit minuti.

Anki jekk forsi ma tilhqux tagħmluh biex tisimgħu lill-**SAQ** nhar il-**Hamis 24 ta' Diċembru** minhabba li forsi ma tkunux ilhaqtu qrajtu dan il-Fuljett, tistgħu tagħmluh meta tridu jew tkunu tistgħu u tipruvw aktar tard, kemm biex tissemgħu għal sinjali oħra u kemm biex tissemgħu lill-**SAQ**.

Lawrence
9H1AV/9H9MHR

Stazzjonijiet Speċjali

Fil-Fuljett tax-xahar ta' Novembru ġibtikom dettalji dwar stazzjon speċjali **DL0PFB** biex ifakkar l-ghoti tal-Premju Nobel lil **Professor Ferdinand Braun** u **Giuglielmo Marconi** fis-sena 1909. Semmejt ukoll li se jintuza wkoll l-istazzjoni tas-servizz tat-temp **DDH47** li jinsab f'**Pinneberg** fil-**Ġermanja**

Irċevejt e-mail minghand **Ottfried**, **DL9YG**, **9H3JW** fejn mhux biss qalli li huwa ma joqghodx 'il bogħod minn dak l-istazzjoni u mar iżuru flimkien ma dilettanti tar-radju oħra, imma gentilment baġhtli wkoll numru ta' ritratti li inthom issibu aktar 'l isfel biex nippubblikawhom fuq dan il-fuljett.

Ottfried diġa' ġie Malta 19-il darba mill-1989 u bi ħsiebu jerga' jigi. Is-sajf li għadda kien ġie wkoll iċ-Ċentru tal-**MARL**. Radd il-hajr li **Ottfried** ta' l-informazzjoni u r-ritratti ta' **DDH77** u nittama li narawh meta jerga' jigi għall-vaganzi.



L-Amplifikatur ahhari



Rohde & Schwarz HF Xcvers



Skrivanija tal-Kontroll



Skrivanija tal-Kontroll



TX



TX



Antenna

Informazzjoni oħra li sibt dwar dan l-istazzjoni hija li l-antenna hija għolja 99 metru u fil-fatt għandu żewġ torrijiet ta' dan l-għoli.

Hawn taht għandkom ukoll dettalji dwar frekwenzi u nominattivi oħra li juża s-Servizz tat-Temp Ġermaniż.

Ikun interessanti li mhux biss wiehed jipprova jissemma lil dan l-istazzjoni matul l-operazzjoni tat-tifkira tal- **Professur Ferdinand Braun** li semmejt fil-Fuljett ta' qabel, imma anki jirċievi r-rapporti tat-temp li jintbagħtu.

Frekwenza	Trasmissjoni	Nominattiv
147.3 kHz	RTTY 50 Bd	DDH47
490.0 kHz	RTTY 100 Bd	DDH49
518.0 kHz	RTTY 100 Bd	DDH51
3855.0 kHz	FAX	DDH3
4583.0 kHz	RTTY 50 Bd	DDK2
7646.0 kHz	RTTY 50 Bd	DDH7
7880.0 kHz	FAX	DDK3
10100.8 kHz	RTTY 50 Bd	DDK9
11039.0 kHz	RTTY 50 Bd	DDH9
11638.0 kHz	RTTY 50 Bd	DDK8
13882.5 kHz	FAX	DDK6
14467.3 kHz	RTTY 50 Bd	DDH8
15988.0 kHz	RTTY 50 Bd	DDK7

Lawrence
9H1AV/9H9MHR

Nagħtu l-Kondoljanzi tagħna

Jiddispjaċina nhabbru l-mewt tal-ħabib tagħna **9H1LR**, **Raymond Livori** fl-eta' żgħira ta' 54 sena.

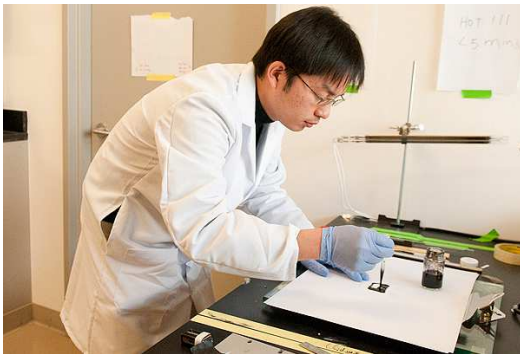
Nixtieq li f'isem il-Kumitat kif ukoll il-membri ta' l-Għaqda tagħna il-**MARL** nagħtu l-kondoljanzi tagħna lill-mara u t-fal ta' **Raymond Livori 9H1LR** kif ukoll lill-familja tagħhom kollha għall-mewt tiegħu li ġrat nhar il-Ħadd, 20 ta' Dicembru, 2009.

Nagħtu wkoll il-kondoljanzi tagħna lil dawk il-familji tad-dilettanti kollha li mietu matul din is-sena kif ukoll lil dawk id-dilettanti tar-radju li mietilhom xi ħadd għażiż għalihom fil-familji tagħhom u niftakru fihom fit-talb tagħna.

Lawrence
9H1AV/9H9MHR

Batteriji tal-Karti

Aħbar li hija tassew interessanti hija li fl-Universita' ta' Stanford żviluppaw batteriji tal-Karti. Dawn għandhom il-vantaġġ li jistgħu jitghawwgu u ma jiġrilhom xejn u jsiru permezz tal-inka li tiġi miżbuha fuq il-karta li jkun fiha miljuni ta' tubi nani (nano-tubes).



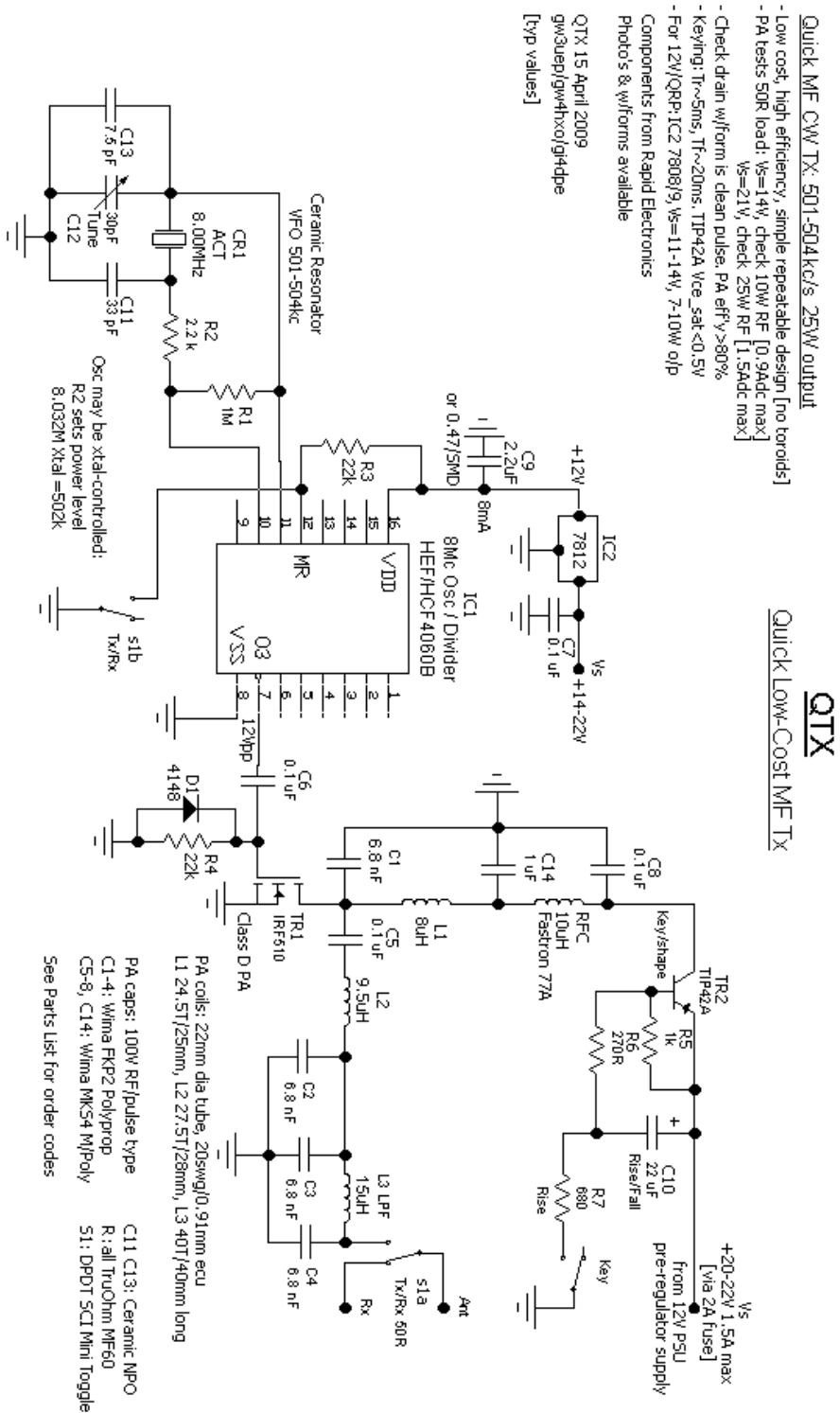
Dawn jistgħu jsiru wkoll fuq hitan billi jinżebgħu u jingħataw karga bħal batteriji normali bid-differenza li huwa stmat li jistgħu jingħataw karga u jiġu skarigati għal madwar 40,000 darba, hafna aktar minn batteriji moderni oħra.

Il-Professor Yi Cui li żviluppa dawn il-batteriji jgħid li anki jekk tgħaffeg il-karta dawn xorta jibqgħu jaħdmu u fil-video jidher qieghed jixhel LED minn din il-batterija.

Fir-ritratt jidher Bing Hu, post-doctoral fellow, li qieghed jagħmel waħda minn dawn il-batteriji esperimentali. <http://news.stanford.edu/news/2009/december7/nanotubes-ink-paper-120709.html>

500 kHz

Illum għandkom ċirkwit ta' trasmettitur għal dawk kollha li jridu jlestu wieħed biex jekk xi darba ningħataw permess ikunu jistgħu jahdmu mill-ewwel fuq din il-frekwenza.



Kif wieħed jista' jara dan jiswa biss ftit ewros u jkun tajjeb li wieħed jesperimenta bih billi minflok l-antenna jagħmel rezistenza ta' 50 ohms li taqbel ma' l-impedenza tat-trasmettitur.

Bhala antenna li wiehed jista' juza għal riċevitur wiehed jista' juza fil twil kemm jista' jkun jew antenna vertikali u jagħmel il-kojlijiet halli jgibha tirreżona fuq din il-frekwenza. Jista' juza wkoll l-antenni li normalment juza fuq frekwenzi oħra, bħal ngħidu aħna xi dipol tat-**80** jew **160 metru** u jintunahom għal din il-frekwenza.

Hemm ukoll antenni oħra bħal ma huma antenni forma ta' holoq (loops) li jkunu wkoll intunati għall-frekwenza meħtieġa, u għalkemm normalment is-sinjal ta' dawn il-holoq ikun hafna inqas minn antenna kbira, normalment ikun iktar ċar minhabba li l-interferenza tkun imnaqqsa sewwa. Dan barra li wiehed jista' jdawwar id-direzzjoni biex ineħhi jew inaqqas interferenza lokali, dejjem jekk ma tkunx fl-istess direzzjoni li wiehed ikun irid jirċievi minnha.

Jekk wiehed jahseb li se jkollu diffikulta kbira biex jagħmel antenna biex jittrasmetti fuqha meta ninghataw permess jista' juza l-istess antenni tat-80 u l-160 metru u jirreżonahom bil-kojlijiet.

Jekk niehdu l-eżempju ta' **VX9MRC** mill-**Kanada**, dawn jużaw **100 Watts** li jagħtihom kurrent fl-antenna ta' **1.7 Amps** waqt li l-antenna hija twila **100 metru** u l-għoli tagħha huwa madwar **10 metri** <http://www.ucs.mun.ca/~jcraig/500kex.html>

Jekk wiehed jara x'juza **Peter, G3LDO** isib li l-antenna li juza hija HF Quad għolja 43 pied u l-fil huwa intunat permess ta' kojli. It-trasmittitur juza valvi u juza valve **1632 (6L6)** b'heater ta' 12-il Volt) u **PL519** li kien valve tat-televizjoni. Morru fuq il-holqa ta' **VX9MRC** u għandkom holoq oħra fejn tistgħu taraw haddiehor x'qiegħed juza.

Jekk wiehed ikollu interferenza jista' juza wkoll apparat kemm passiv kif ukoll attiv li permezz tiegħu idahhal sinjal kontra-faži għal dak li jkun qiegħed jirċievi mill-antenna halli b'hekk l-interferenzi tiġi mnehhija jew imnaqqsa.

Dawn l-affarijiet imsemmija speċjalment antenni forma ta' holoq u apparat passiv jew attiv biex ineħhi l-interferenza kollha japplikaw għall-frekwenza tal-**136 kHz** u anki frekwenzi oħra u għalhekk jekk wiehed jibnihom jista' juzahom fuq kull frekwenza.

Jekk tmorru fuq <http://www.500kc.com/> issibu numru ta' holoq oħra kif ukoll tistgħu tmorru fuq il-holqa ta' **W5JGV** <http://w5jgv.com/> u ssibu aktar informazzjoni dwar il-**500kHz**

Ahbar oħra

Ahbar oħra dwar din il-frekwenza hija li skond **Sjoerd PA0SHY**, id-dilettanti tar-radju ta' l-**Olanda** mill-1 ta' Jannar 2010 se jkunu jistgħu jitolbu li jinghataw permess biex jesperimentaw fuq din il-frekwenza bejn **501 kHz** sa **504 kHz** u jużaw **5 watts** u wisgħa tas-sinjal sa **100 Hz**.

U hawn Malta?

Lawrence
9H1AV/9H9MHR

Is-Satellita Ċiniza XW-1

Hawnhekk għandkom aħbarijiet dwar is-satellita li għandkom informazzjoni dwarha fil-paġna 3 ta' dan il-fuljett. Din s-satellita diġa' qegħda tintuża u kien hemm numru ta' kuntatti li saru bejn dilettanti tar-radju minn numru ta' pajjiżi.

Il-provi fuq ir-ripetitur **V/U FM**, **V/U transponditur lineari**, u **V/U AFSK packet** diġa' saru. Fil-fatt, **Michael Chen, BD5RV/4** irraporta li huwa uża l-istazzjon speċjali **BT3WX** biex tkellem ma' numru ta' dilettanti tar-radju minn **E2, BY, VR2, XX9** permezz tal-**FM** meta **XW-1** għaddiet filgħaxija u qal li kollox qiegħed jaħdem tajjeb.

JA0CAW irċieva wkoll pakketti **AFSK** fuq il-holqa l-**'isfel** mis-satellita lejn id-dinja **435.675 MHz AFSK 1200bps**.

JE1CVL, JH1EKH, BD4SY, JF2CTY, JH1BCL, JA5BLZ irnexxilhom jagħmlu kuntatti permezz tat-transponditur lineari **VHF(LSB) 145.950 MHz** 'il fuq lejn is-satellita u **UHF (USB)** bit-transponditur lineari jaqleb is-sinjal fuq **435.740 MHz** mis-satellita lejn id-dinja.

Wiehed jista' jsib videos fuq

<http://www.youtube.com/watch?v=n4-0yuC4Sx4&feature=related>

<http://www.youtube.com/watch?v=WwyTZT6JkC4>

Luciano Fabricio **PY5LF** għamel video fuq kif kien qiegħed jirċievi din is-satellita fuq

<http://tinyurl.com/yjgett6>

BD5RV/4 qiegħed jitlob lil min jisma din is-satellita biex jekk jogħġbu jibgħat recordings audio, noti ta' xi rċeva minn fuqha, il-**QTH** tiegħek, data u hin tal-fanal tar-radju lil **AMSAT China** bil-posta elettronika lil michael.bd5rv@gmail.com

Wiehed jista' jnizzel dekodifikatur tat-telemetrija **ĊW** minn Mike Rupprecht, **DK3WN** minn fuq <http://www.dk3wn.info/software.shtml>

Kopja tal-format tat-telemetrija aġġornata tista' titnizzel minn fuq

http://www.camsat.cn/index.php?option=com_phocadownload&view=category&id=1:xw-1&download=1:xw-1-telemetry&Itemid=66

Il-manwal tat-transponditur jista' jitnizzel minn fuq il-paġna ta' l-**AMSAT**

http://www.amsat.org/amsat-new/satellites/documents/XW-1_Store-forward_Transponder_Users_Manual.pdf

Wiehed jista' jsib id-dettalji ta' din is-satellita fuq

http://www.camsat.cn/index.php?option=com_content&view=article&id=56&Itemid=67

Hope-OSCAR 68

Barra minnhekk, din is-satellita issa inghatat isem ġdid mill-**AMSAT** u issa hija magħrufa bħala **Hope-OSCAR 68** jew **HO-68**.

Dan għaliex **XW** biċ-Ċiniż tfisser **Tama** u għalhekk fuq talba li saret il-President ta' **AMSAT-NA** u kordinatur tan-numri tas-satelliti **Bill Tynan, W3XO** awtorizza li din tingħata l-isem imsemmi.

Kull min irid ikun jaf l-aħħar elementi Keplerjani ta' numru ta' satellite jista' jsibhom fuq

<http://www.arrl.org/w1aw/kep/>

Min se jkun l-ewwel dilettant tar-radju Malti jew Għawdxi li juża din is-satellita?

Lawrence

9H1AV/9H9MHR

Attivitajiet tal-MARL

Is-Sena t-Tajba



Il-Kumitat tal-MARL jixtieq il-Milied Hieni u s-Sena t-Tajba lill-Membri tal-MARL, tal-Grupp tal-Jahoo u lid-dilettanti kollha Maltin u Ghawdxin u lill-familji taghhom kollha

Jalla jkollkom Milied ahjar mis-snin ta' qabel u s-Sena l-Ġdida tkun ahjar minn din is-sena u jkollkom dak kollu li tixtieq qalbkom.



Festin tas-Sena

Il-festin tas-sena fejn il-membri jiltaqghu biex jieklu u jixorbu xi haġa flimkien fiċ-Ċentru tal-MARL se jinżamm nhar il-Hadd 17 ta' Jannar 2010 bejn l-10.00 ta' filghodu u Nofs in-Nhar.

Il-membri huma mistiedna ghal dan il-festin u



jistgħu jiehdu l-okkażjoni biex ihallsu s-shubija taghhom.

Is-Segretarju Finanzjarju se jkun fiċ-Ċentru biex jilqa' l-hlas tas-shubija li trid tithallas qabel lil-Laqqha Ġenerali Annwali.

Il-membri jistgħu wkoll jiehdu l-okkażjoni biex jagħmlu s-suggerimenti taghhom u jistgħu jhalluhom fil-kaxxa tas-suggerimenti halli l-Kumitat ikun jista' jistudjahom u fejn ikun possibbli jagħmilhom.



Niehdu pjaċir li narawkom u niehdu pjaċir aktar jekk narawkom aktar sikwit fiċ-Ċentru tal-MARL.

Inhegġukom li tiġu aktar ghaliex aktar ma tiġu aktar il-MARL tista' tkun Ghaqda hajja u aktar ikollkom ċans li tagħmlu s-



suggerimenti tagħkom u tkunu nfurmati bl-ahhar żviluppi.

Gheluq taċ-Ċentru

Nixtiequ ninfurmaw lill-membri taghna li ċ-Ċentru tal-MARL se jkun maghluq nhar il-Hamis 24 ta' Diċembru Lejliet il-Milied u nhar il-Hamis Lejliet l-Ewwel tas-Sena.

Laqgħa Ġeneral Annwali

Il-Laqgħa Ġenerali Annwali se ssir nhar il-Hadd 28 ta' Frar fl-10.00 ta' filghodu. Jekk ma jkunx hemm quorum sa' l-10.30 il-laqgħa ssir bil-membri preżenti. L-Aġenda tal-laqgħa hija din:

Qari u diskussjoni tal-Minuti
Qari u diskussjoni tar-Rapport Amministrattiv
Qari u diskussjoni tar-Rapport Finanzjarju
Affarijiet ohra

Nixtiequ nfakkrukom li kull min ghandu xi suggerimenti, mozzjonijiet li jkunu issekondati u xi punti ta' diskussjoni jekk jogħbu jibghathom lis-Segretarju mill-inqas 10-ijiem qabel il-Laqgħa Ġeneral Annwali.

Hlas tas-Shubija

Infakkrukom li meta qed tircievu dan il-Fuljett huwa l-ahhar xahar tas-sena u wasal iż-żmien li wiehed ihallas is-shubija tieghu biex jibqa' membru fil-MARL. Il-kaxxier dejjem lest biex jilqa' l-hlas tas-shubija taghkom kull meta ċ-Ċentru tal-MARL ikun miftuh jew jekk ma tistghux tiġu tistghu thallsu b'čekk pagabbli lill-MARL. Is-shubija hija €23

Infakkru li ċ-Ċentru tal-MARL ikun miftuh kull nhar ta' Tlieta u l-Hamis bejn is-6.00 p.m. u t-8.00 p.m. u l-Hadd bejn l-10.00 u nofs in-Nhar.

Grupp tal-Yahoo

Oqgħodu attenti u idhlu fil-grupp tal-yahoo halli tkunu nfurmati sewwa bl-ahhar attivitajiet li nkunu se naghmlu.

Tinsewx li se jkollna attivitajiet ghat-tliet xhur li ġejjin u jista' jkun li ma jkunux jistghu jidhru fuq dan il-fuljett minhabba li jkun diġa' hareġ u għalhekk l-avviz isir fuq il-grupp permezz ta' l-internet.

Ibghatu ittra elettronika lil Ivan, 9H1PI fuq [ivan.privitera at gmail.com](mailto:ivan.privitera@gmail.com) biex issiru membri tal-grupp

Infakkrukom ukoll li kull min iris jista' jnizzel dan il-Fuljett direttament minn fuq www.9h1mrl.org/newsletter.htm

Lawrence
9H1AV/9H9MHR